

Архангельск (8182)63-90-72
Астана (7172)727-132
Астрахань (8512)99-46-04
Барнаул (3852)73-04-60
Белгород (4722)40-23-64
Брянск (4832)59-03-52
Владивосток (423)249-28-31
Волгоград (844)278-03-48
Вологда (8172)26-41-59
Воронеж (473)204-51-73
Екатеринбург (343)384-55-89

Иваново (4932)77-34-06
Ижевск (3412)26-03-58
Иркутск (395)279-98-46
Казань (843)206-01-48
Калининград (4012)72-03-81
Калуга (4842)92-23-67
Кемерово (3842)65-04-62
Киров (8332)68-02-04
Краснодар (861)203-40-90
Красноярск (391)204-63-61
Курск (4712)77-13-04
Липецк (4742)52-20-81

Магнитогорск (3519)55-03-13
Москва (495)268-04-70
Мурманск (8152)59-64-93
Набережные Челны (8552)20-53-41
Нижний Новгород (831)429-08-12
Новокузнецк (3843)20-46-81
Новосибирск (383)227-86-73
Омск (3812)21-46-40
Орел (4862)44-53-42
Оренбург (3532)37-68-04
Пенза (8412)22-31-16

Пермь (342)205-81-47
Ростов-на-Дону (863)308-18-15
Рязань (4912)46-61-64
Самара (846)206-03-16
Санкт-Петербург (812)309-46-40
Саратов (845)249-38-78
Севастополь (8692)22-31-93
Симферополь (3652)67-13-56
Смоленск (4812)29-41-54
Сочи (862)225-72-31
Ставрополь (8652)20-65-13

Сургут (3462)77-98-35
Тверь (4822)63-31-35
Томск (3822)98-41-53
Тула (4872)74-02-29
Тюмень (3452)66-21-18
Ульяновск (8422)24-23-59
Уфа (347)229-48-12
Хабаровск (4212)92-98-04
Челябинск (351)202-03-61
Череповец (8202)49-02-64
Ярославль (4852)69-52-93

Киргизия (996)312-96-26-47

Казахстан (772)734-952-31

Таджикистан (992)427-82-92-69

Сайт: <http://sdm.nt-rt.ru/>, эл. почта: smw@nt-rt.ru

A3A-5



Базовое шасси

УРАЛ-4320

Глубина бурения

30 м (наставными шнеками)

30 м (геофизических скважин с продувкой)

100 м (геофизических скважин с промывкой)

250 м (гидрогеологических скважин)

300 м (структурных скважин)

Диаметр бурения (не более)

800 мм

Тип привода вращения

Гидравлический

Крутящий момент вращателя

14700 Н*м

Осевая нагрузка при заглублении (не более)

78,4 кН

Осевая нагрузка при выглублении (не более)

98 кН

Тип привода кранового оборудования

Гидравлический

Грузоподъемность лебедки

1600 кг

Время бурения скважины диаметром 0,8 м на глубину 5 м в немерзлых грунтах

20 мин

Тянущее усилие гидроцилиндра

158,8 кН

Угол испытания

45-90°

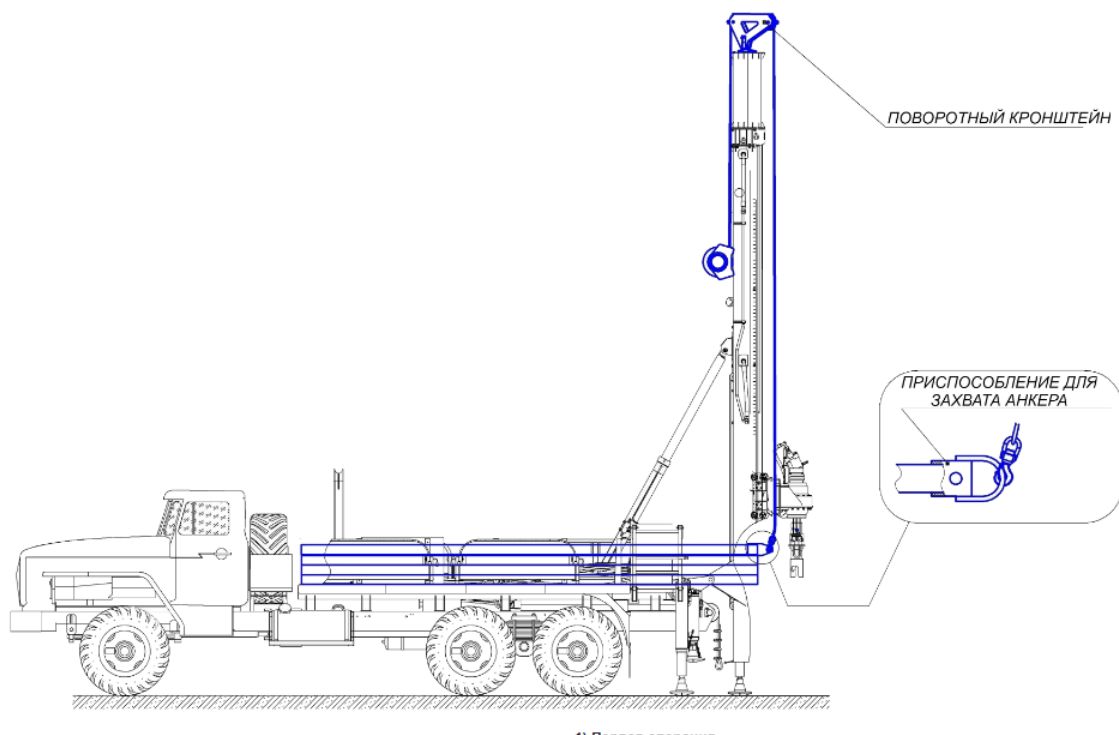
Строительные бурильные машины АЗА-5 предназначены для бурения скважин в грунтах до IV категории, других скважин или шурфов различного назначения вращательным способом с использованием шнеков.

Технические особенности:

Дополнительный функционал для погружения анкеров и их испытания без привлечения дополнительной техники.

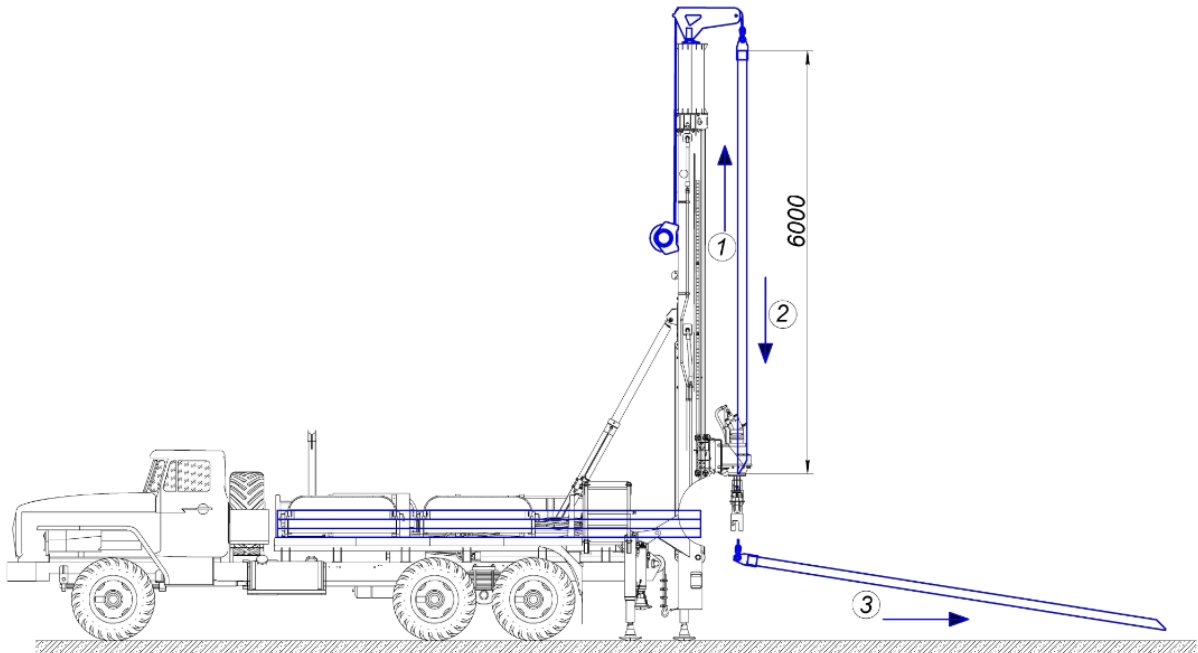
Тянущее усилие, приложенное к анкеру, составляет до 16 т при угле приложения усилия от 45° до 90°.

Установка рассчитана на климатические условия от -40°C до +40°C.

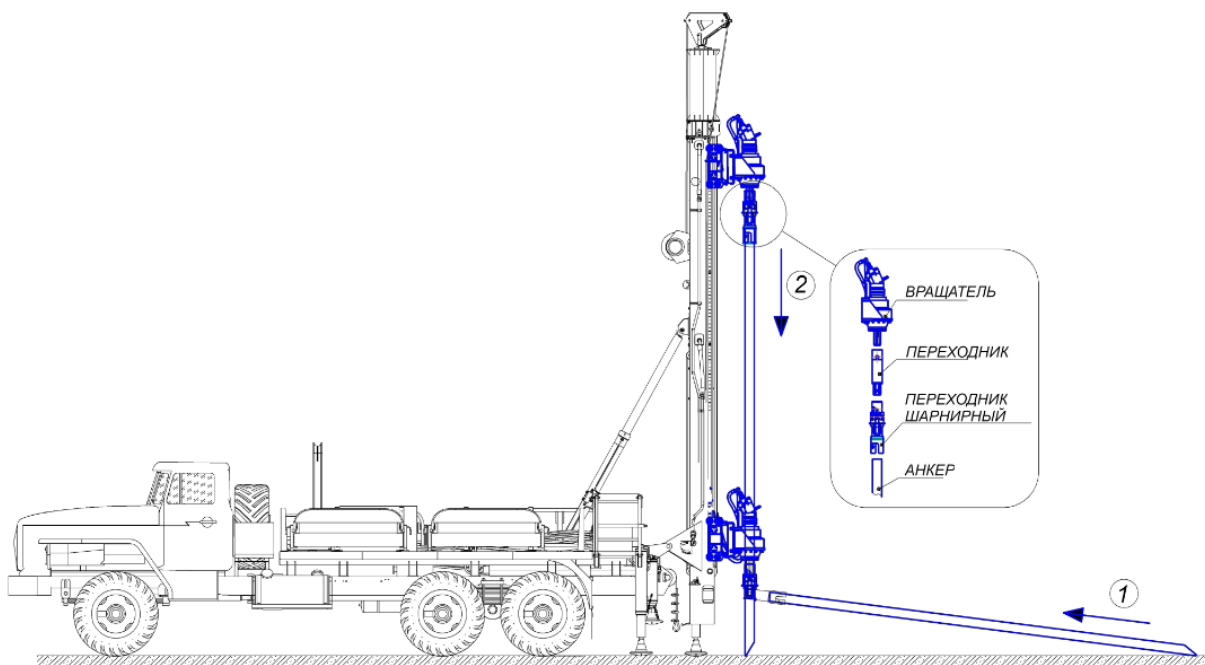


1) Первая операция

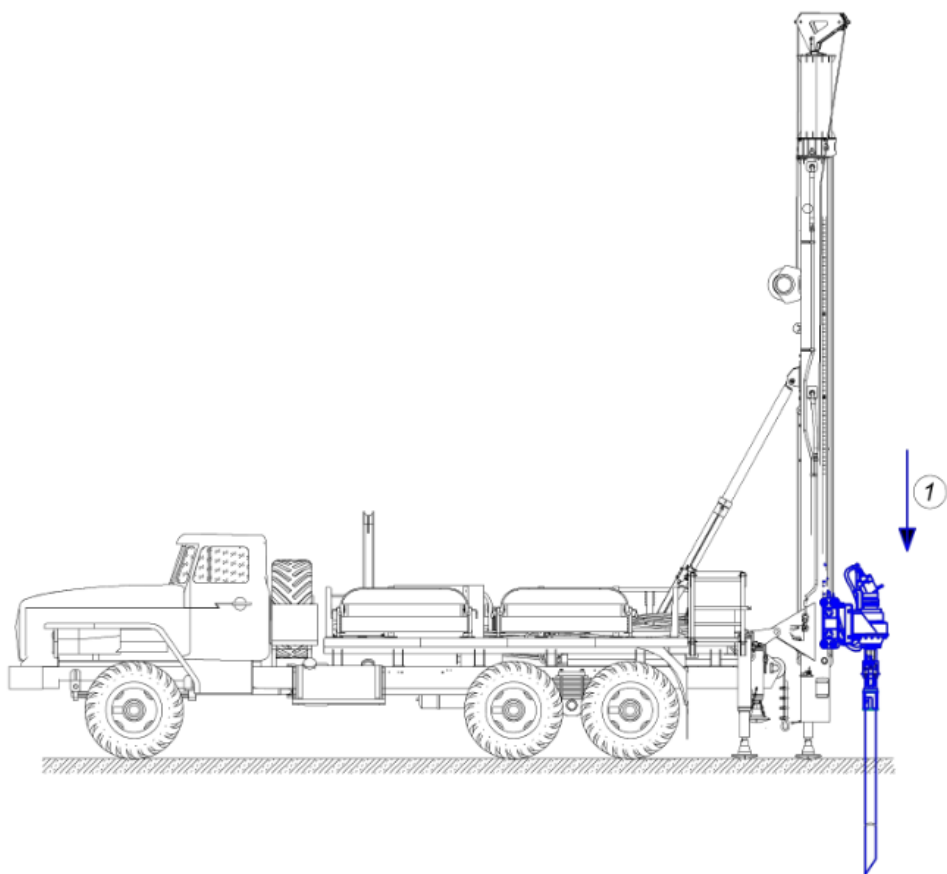
Захват анкера на платформе. Комплект анкеров располагается с правой стороны платформы в специально отведенном месте.



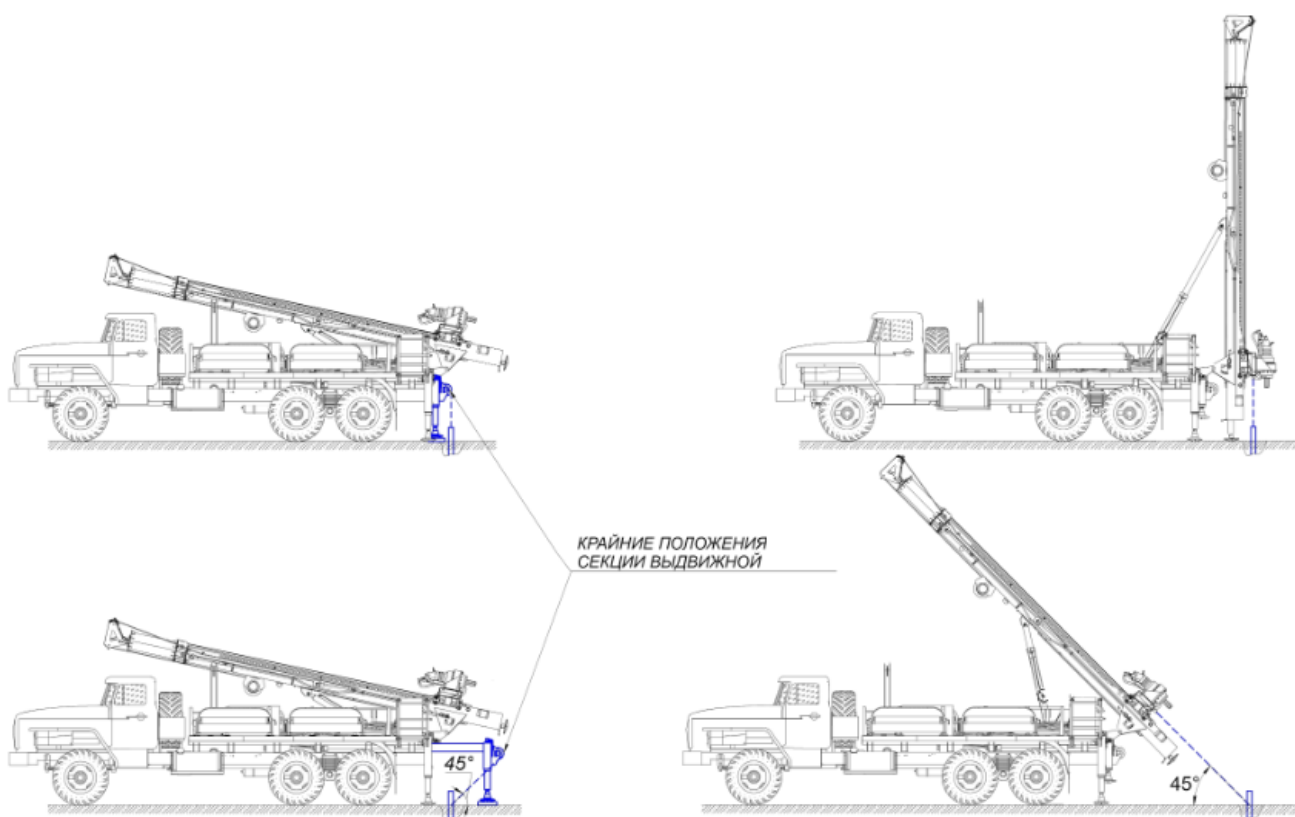
1) Вторая операция
Подготовка расположения анкера к
креплению на вращателе.



1) Третья операция
Крепление анкера на вращателе
через переходник и подъем
вращателя в верхнюю точку
мачты.



1) Четвертая операция
Погружение анкера.



1) Пятая операция
Испытание анкера с приложением нагрузки в осевом направлении и под углом. В зависимости от значения испытательной нагрузки данную операцию можно выполнять при помощи специального выдвигного стола или за счет штатной системы подачи.

Шасси УРАЛ-4320

Габариты в транспортном положении, мм

длина	10700
ширина	2500
высота	3750

Габариты в рабочем положении, мм

длина	10700
ширина	2500
высота	9000

Масса полная, кг 20745

Архангельск (8182)63-90-72
Астана (7172)727-132
Астрахань (8512)99-46-04
Барнаул (3852)73-04-60
Белгород (4722)40-23-64
Брянск (4832)59-03-52
Владивосток (423)249-28-31
Волгоград (844)278-03-48
Вологда (8172)26-41-59
Воронеж (473)204-51-73
Екатеринбург (343)384-55-89

Иваново (4932)77-34-06
Ижевск (3412)26-03-58
Иркутск (395)279-98-46
Казань (843)206-01-48
Калининград (4012)72-03-81
Калуга (4842)92-23-67
Кемерово (3842)65-04-62
Киров (8332)68-02-04
Краснодар (861)203-40-90
Красноярск (391)204-63-61
Курск (4712)77-13-04
Липецк (4742)52-20-81

Магнитогорск (3519)55-03-13
Москва (495)268-04-70
Мурманск (8152)59-64-93
Набережные Челны (8552)20-53-41
Нижний Новгород (831)429-08-12
Новокузнецк (3843)20-46-81
Новосибирск (383)227-86-73
Омск (3812)21-46-40
Орел (4862)44-53-42
Оренбург (3532)37-68-04
Пенза (8412)22-31-16

Пермь (342)205-81-47
Ростов-на-Дону (863)308-18-15
Рязань (4912)46-61-64
Самара (846)206-03-16
Санкт-Петербург (812)309-46-40
Саратов (845)249-38-78
Севастополь (8692)22-31-93
Симферополь (3652)67-13-56
Смоленск (4812)29-41-54
Сочи (862)225-72-31
Ставрополь (8652)20-65-13

Сургут (3462)77-98-35
Тверь (4822)63-31-35
Томск (3822)98-41-53
Тула (4872)74-02-29
Тюмень (3452)66-21-18
Ульяновск (8422)24-23-59
Уфа (347)229-48-12
Хабаровск (4212)92-98-04
Челябинск (351)202-03-61
Череповец (8202)49-02-64
Ярославль (4852)69-52-93

Киргизия (996)312-96-26-47

Казахстан (772)734-952-31

Таджикистан (992)427-82-92-69

Сайт: <http://sdm.nt-rt.ru/>, эл. почта: smw@nt-rt.ru