

Архангельск (8182)63-90-72
Астана (7172)727-132
Астрахань (8512)99-46-04
Барнаул (3852)73-04-60
Белгород (4722)40-23-64
Брянск (4832)59-03-52
Владивосток (423)249-28-31
Волгоград (844)278-03-48
Вологда (8172)26-41-59
Воронеж (473)204-51-73
Екатеринбург (343)384-55-89

Иваново (4932)77-34-06
Ижевск (3412)26-03-58
Иркутск (395)279-98-46
Казань (843)206-01-48
Калининград (4012)72-03-81
Калуга (4842)92-23-67
Кемерово (3842)65-04-62
Киров (8332)68-02-04
Краснодар (861)203-40-90
Красноярск (391)204-63-61
Курск (4712)77-13-04
Липецк (4742)52-20-81

Магнитогорск (3519)55-03-13
Москва (495)268-04-70
Мурманск (8152)59-64-93
Набережные Челны (8552)20-53-41
Нижний Новгород (831)429-08-12
Новокузнецк (3843)20-46-81
Новосибирск (383)227-86-73
Омск (3812)21-46-40
Орел (4862)44-53-42
Оренбург (3532)37-68-04
Пенза (8412)22-31-16

Пермь (342)205-81-47
Ростов-на-Дону (863)308-18-15
Рязань (4912)46-61-64
Самара (846)206-03-16
Санкт-Петербург (812)309-46-40
Саратов (845)249-38-78
Севастополь (8692)22-31-93
Симферополь (3652)67-13-56
Смоленск (4812)29-41-54
Сочи (862)225-72-31
Ставрополь (8652)20-65-13

Сургут (3462)77-98-35
Тверь (4822)63-31-35
Томск (3822)98-41-53
Тула (4872)74-02-29
Тюмень (3452)66-21-18
Ульяновск (8422)24-23-59
Уфа (347)229-48-12
Хабаровск (4212)92-98-04
Челябинск (351)202-03-61
Череповец (8202)49-02-64
Ярославль (4852)69-52-93

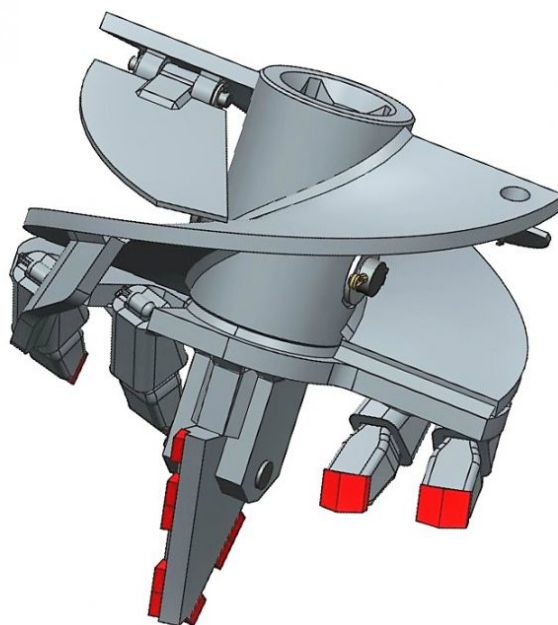
Киргизия (996)312-96-26-47

Казахстан (772)734-952-31

Таджикистан (992)427-82-92-69

Сайт: <http://sdm.nt-rt.ru/>, эл. почта: smw@nt-rt.ru

Бур

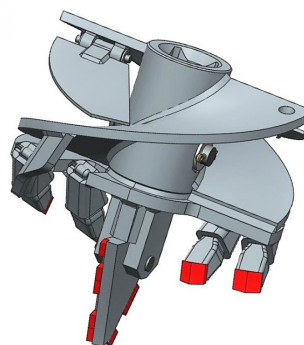


Бур БК-01201

Вес 30 кг
Габариты 250 × 250 × 455 мм
Тип бура Лопастной

Присоединительный элемент
Внутр. квадрат на 62

Категория грунтов (по СНиП
IV-2-82) I, II, III, IV

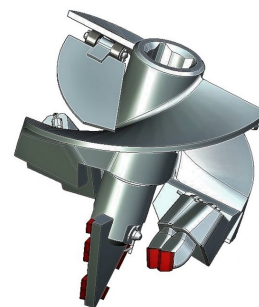


Бур БК-01203

Вес 22 кг
Габариты 250 × 250 × 425 мм
Тип бура Лопастной

Присоединительный элемент
Внутр. квадрат на 62

Категория грунтов (по СНиП IV-2-82)
I, II, III, IV

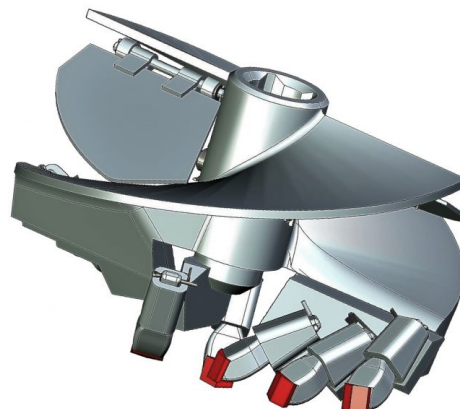


Бур БК-01204

Вес 40 кг
Габариты 360 × 360 × 440 мм
Тип бура Лопастной

Присоединительный элемент
Внутр. квадрат на 62

Категория грунтов (по СНиП IV-2-82)
I, II, III, IV

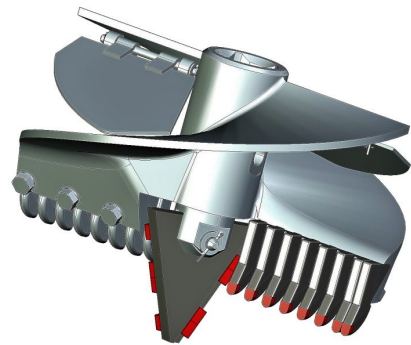


Бур БК-01205

Вес 27 кг
Габариты 250 × 250 × 423 мм
Тип бура Лопастной

Присоединительный элемент
Внутр. квадрат на 62

Категория грунтов (по СНиП IV-2-82)
I, II, III, IV

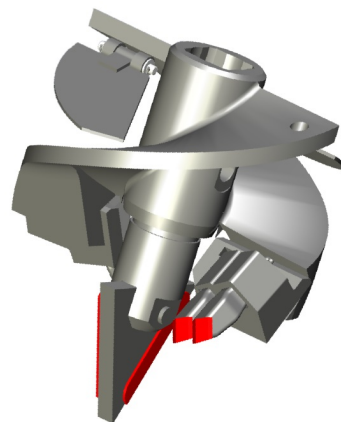


Бур БК-01206

Вес 40 кг
Габариты 360 × 360 × 423 мм
Тип бура Лопастной

Присоединительный элемент
Внутр. квадрат на 62

Категория грунтов (по СНиП IV-2-82)
I, II, III, IV

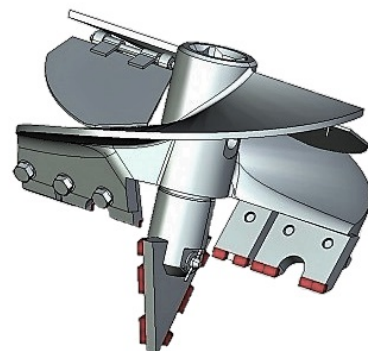


Бур БК-01207

Вес 47 кг
Габариты 360 × 360 × 425 мм
Тип бура Лопастной

Присоединительный элемент
Внутр. квадрат на 62

Категория грунтов (по СНиП IV-2-82)
I, II, III, IV

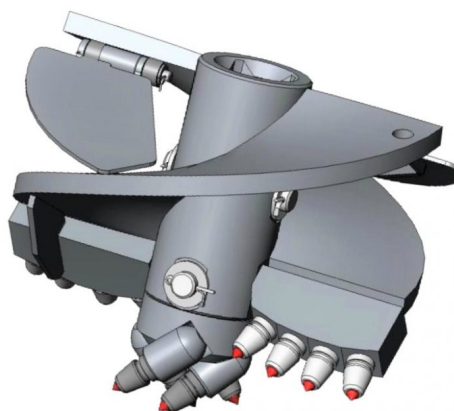


Бур БК-01208

Вес 26 кг
Габариты 250 × 250 × 330 мм
Тип бура Лопастной

Присоединительный элемент
Внутр. квадрат на 62

Категория грунтов (по СНиП IV-2-82)
I, II, III, IV

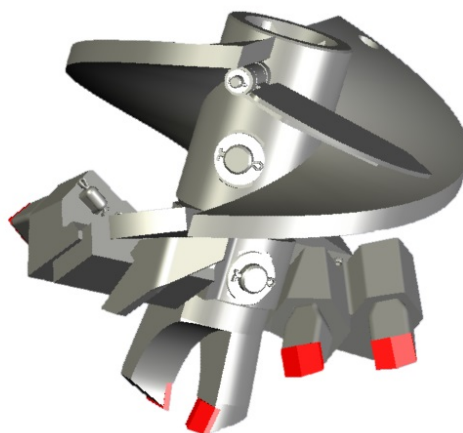


Бур БК-01210

Вес 36 кг
Габариты 300 × 300 × 345 мм
Тип бура Лопастной

Присоединительный элемент
Внутр. квадрат на 62

Категория грунтов (по СНиП IV-2-82)
I, II, III, IV

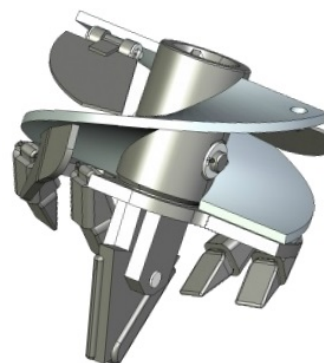


Бур БК-01212

Вес 30 кг
Габариты 360 × 360 × 380 мм
Тип бура Лопастной

Присоединительный элемент
Внутр. квадрат на 62

Категория грунтов (по СНиП IV-2-82)
I, II

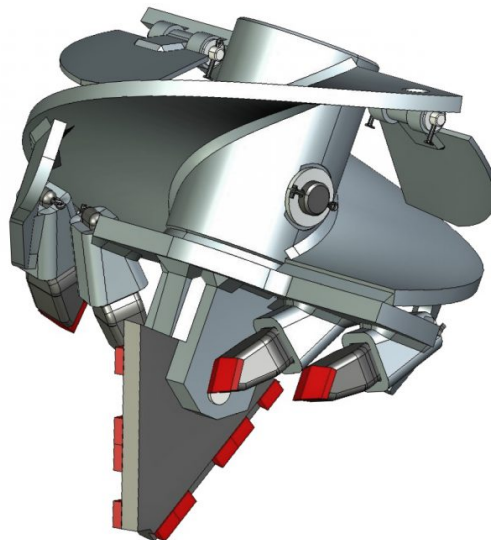


Бур БК-01213

Вес 30 кг
Габариты 360 × 360 × 385 мм
Тип бура Лопастной

Присоединительный элемент
Внутр. квадрат на 62

Категория грунтов (по СНиП IV-2-82)
I, II, III, IV

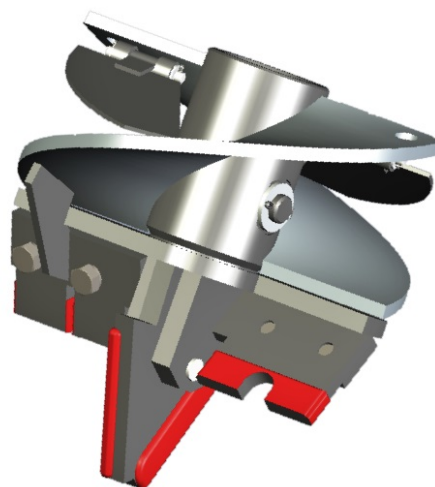


Бур БК-01214

Вес 30 кг
Габариты 360 × 360 × 380 мм
Тип бура Лопастной

Присоединительный элемент
Внутр. квадрат на 62

Категория грунтов (по СНиП IV-2-82)
I, II

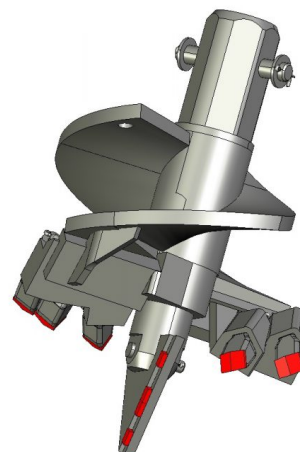


Бур Б-01702

Вес 40 кг
Габариты 250 × 250 × 625 мм
Тип бура Лопастной

Присоединительный элемент
Наруж. шестигранник на 92

Категория грунтов (по СНиП IV-2-82)
I, II, III, IV, V

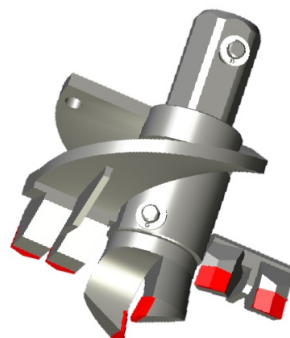


Бур Б-01703

Вес 42 кг
Габариты 250 × 250 × 480 мм
Тип бура Лопастной

Присоединительный элемент
Наруж. шестигранник на 92

Категория грунтов (по СНиП IV-2-82)
I, II, III, IV, V

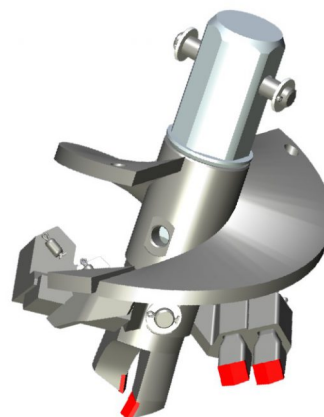


Бур Б-01705

Вес 47 кг
Габариты 300 × 300 × 515 мм
Тип бура Лопастной

Присоединительный элемент
Наруж. шестигранник на 92

Категория грунтов (по СНиП IV-2-82)
I, II, III, IV

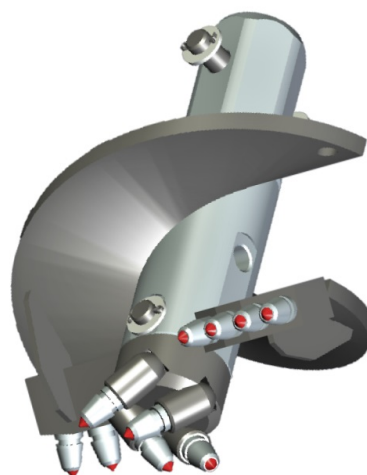


Бур Б-01706

Вес 38 кг
Габариты 250 × 250 × 500 мм
Тип бура Лопастной

Присоединительный элемент
Наруж. шестигранник на 92

Категория грунтов (по СНиП IV-2-82)
I, II, III, IV

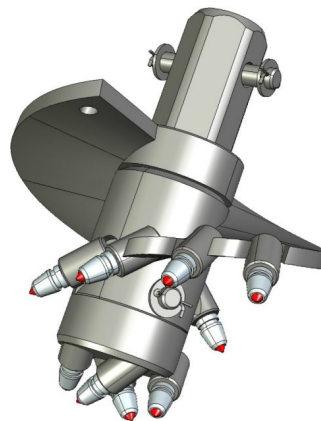


Бур Б-02702

Вес 35 кг
Габариты 250 × 250 × 490 мм
Тип бура Конусный

Присоединительный элемент
Наруж. шестигранник на 92

Категория грунтов (по СНиП IV-2-82)
I, II, III, IV

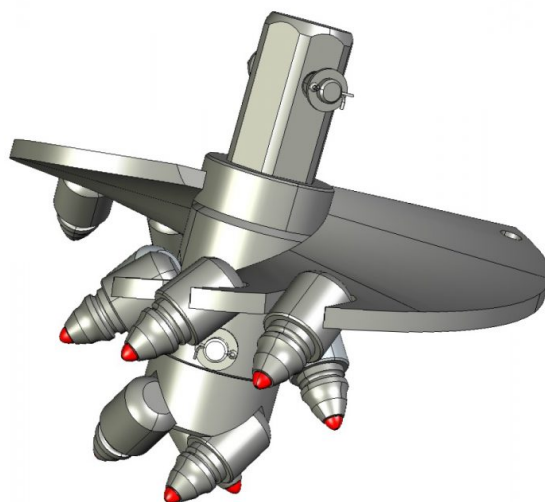


Бур Б-02703

Вес 56 кг
Габариты 360 × 360 × 515 мм
Тип бура Конусный

Присоединительный элемент
Наруж. шестигранник на 92

Категория грунтов (по СНиП IV-2-82)
I, II, III, IV

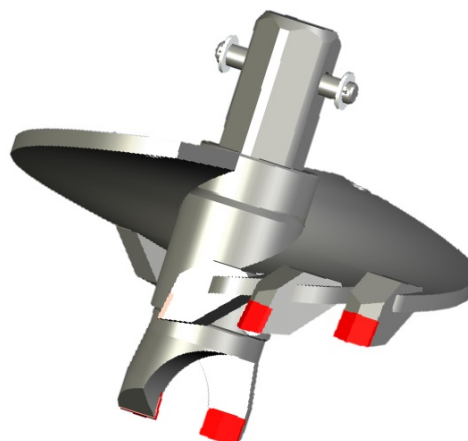


Бур Б-02704

Вес 65 кг
Габариты 550 × 550 × 515 мм
Тип бура Конусный

Присоединительный элемент
Наруж. шестигранник на 92

Категория грунтов (по СНиП IV-2-82)
I, II, III, IV

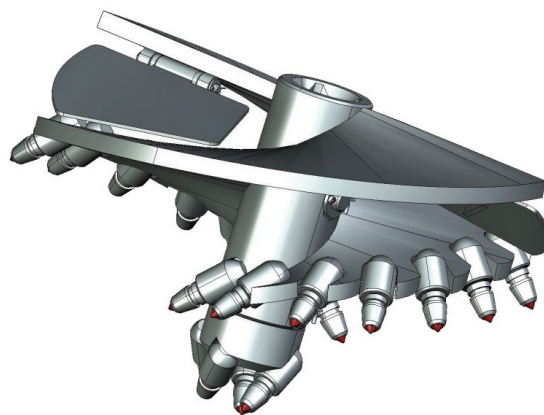


Бур БК-02201

Вес 23 кг
Габариты 250 × 250 × 320 мм
Тип бура Конусный

Присоединительный элемент
Внутр. квадрат на 62

Категория грунтов (по СНиП IV-2-82)
I, II, III, IV

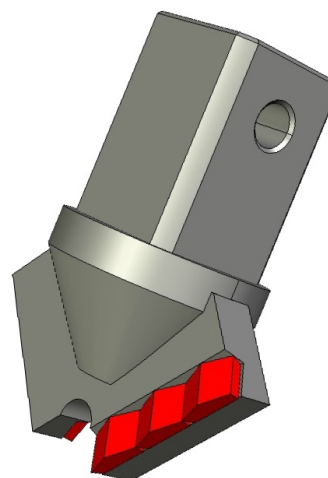


Бур Б-05102

Вес 6 кг
Габариты 150 × 150 × 177 мм
Тип бура Перовой

Присоединительный элемент
Наруж. квадрат на 62

Категория грунтов (по СНиП IV-2-82)
I, II, III

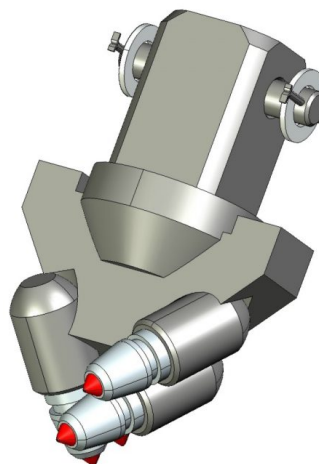


Бур Б-05104

Вес 9 кг
Габариты 150 × 150 × 220 мм
Тип бура Перовой

Присоединительный элемент
Наруж. квадрат на 62

Категория грунтов (по СНиП IV-2-82)
I, II, III

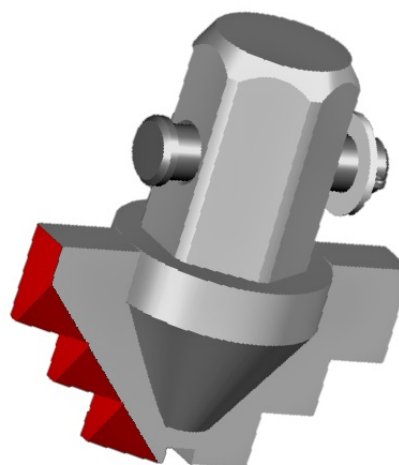


Бур Б-05501

Вес 4 кг
Габариты 135 × 135 × 160 мм
Тип бура Перовой

Присоединительный элемент
Наруж. шестигранник на 55

Категория грунтов (по СНиП IV-2-82)
I, II, III

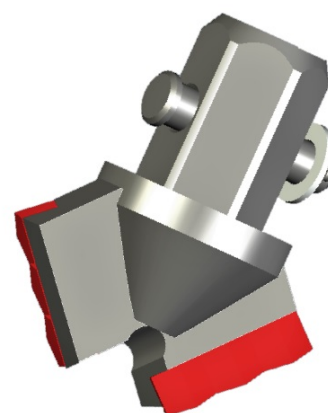


Бур Б-05502

Вес 5 кг
Габариты 150 × 150 × 170 мм
Тип бура Перовой

Присоединительный элемент
Наруж. шестигранник на 55

Категория грунтов (по СНиП IV-2-82)
I, II, III

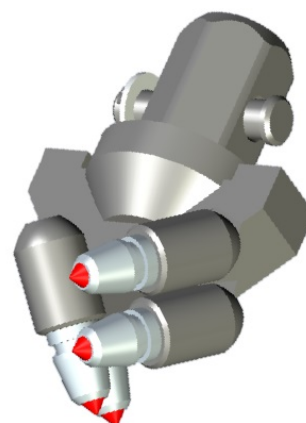


Бур Б-05503

Вес 7.5 кг
Габариты 150 × 150 × 215 мм
Тип бура Перовой

Присоединительный элемент
Наруж. шестигранник на 55

Категория грунтов (по СНиП IV-2-82)
I, II, III



Архангельск (8182)63-90-72
Астана (7172)727-132
Астрахань (8512)99-46-04
Барнаул (3852)73-04-60
Белгород (4722)40-23-64
Брянск (4832)59-03-52
Владивосток (423)249-28-31
Волгоград (844)278-03-48
Вологда (8172)26-41-59
Воронеж (473)204-51-73
Екатеринбург (343)384-55-89

Иваново (4932)77-34-06
Ижевск (3412)26-03-58
Иркутск (395)279-98-46
Казань (843)206-01-48
Калининград (4012)72-03-81
Калуга (4842)92-23-67
Кемерово (3842)65-04-62
Киров (8332)68-02-04
Краснодар (861)203-40-90
Красноярск (391)204-63-61
Курск (4712)77-13-04
Липецк (4742)52-20-81

Магнитогорск (3519)55-03-13
Москва (495)268-04-70
Мурманск (8152)59-64-93
Набережные Челны (8552)20-53-41
Нижний Новгород (831)429-08-12
Новокузнецк (3843)20-46-81
Новосибирск (383)227-86-73
Омск (3812)21-46-40
Орел (4862)44-53-42
Оренбург (3532)37-68-04
Пенза (8412)22-31-16

Пермь (342)205-81-47
Ростов-на-Дону (863)308-18-15
Рязань (4912)46-61-64
Самара (846)206-03-16
Санкт-Петербург (812)309-46-40
Саратов (845)249-38-78
Севастополь (8692)22-31-93
Симферополь (3652)67-13-56
Смоленск (4812)29-41-54
Сочи (862)225-72-31
Ставрополь (8652)20-65-13

Сургут (3462)77-98-35
Тверь (4822)63-31-35
Томск (3822)98-41-53
Тула (4872)74-02-29
Тюмень (3452)66-21-18
Ульяновск (8422)24-23-59
Уфа (347)229-48-12
Хабаровск (4212)92-98-04
Челябинск (351)202-03-61
Череповец (8202)49-02-64
Ярославль (4852)69-52-93

Киргизия (996)312-96-26-47

Казахстан (772)734-952-31

Таджикистан (992)427-82-92-69

Сайт: <http://sdm.nt-rt.ru/>, эл. почта: smw@nt-rt.ru