

Архангельск (8182)63-90-72  
Астана (7172)727-132  
Астрахань (8512)99-46-04  
Барнаул (3852)73-04-60  
Белгород (4722)40-23-64  
Брянск (4832)59-03-52  
Владивосток (423)249-28-31  
Волгоград (844)278-03-48  
Вологда (8172)26-41-59  
Воронеж (473)204-51-73  
Екатеринбург (343)384-55-89

Иваново (4932)77-34-06  
Ижевск (3412)26-03-58  
Иркутск (395)279-98-46  
Казань (843)206-01-48  
Калининград (4012)72-03-81  
Калуга (4842)92-23-67  
Кемерово (3842)65-04-62  
Киров (8332)68-02-04  
Краснодар (861)203-40-90  
Красноярск (391)204-63-61  
Курск (4712)77-13-04  
Липецк (4742)52-20-81

Магнитогорск (3519)55-03-13  
Москва (495)268-04-70  
Мурманск (8152)59-64-93  
Набережные Челны (8552)20-53-41  
Нижний Новгород (831)429-08-12  
Новокузнецк (3843)20-46-81  
Новосибирск (383)227-86-73  
Омск (3812)21-46-40  
Орел (4862)44-53-42  
Оренбург (3532)37-68-04  
Пенза (8412)22-31-16

Пермь (342)205-81-47  
Ростов-на-Дону (863)308-18-15  
Рязань (4912)46-61-64  
Самара (846)206-03-16  
Санкт-Петербург (812)309-46-40  
Саратов (845)249-38-78  
Севастополь (8692)22-31-93  
Симферополь (3652)67-13-56  
Смоленск (4812)29-41-54  
Сочи (862)225-72-31  
Ставрополь (8652)20-65-13

Сургут (3462)77-98-35  
Тверь (4822)63-31-35  
Томск (3822)98-41-53  
Тула (4872)74-02-29  
Тюмень (3452)66-21-18  
Ульяновск (8422)24-23-59  
Уфа (347)229-48-12  
Хабаровск (4212)92-98-04  
Челябинск (351)202-03-61  
Череповец (8202)49-02-64  
Ярославль (4852)69-52-93

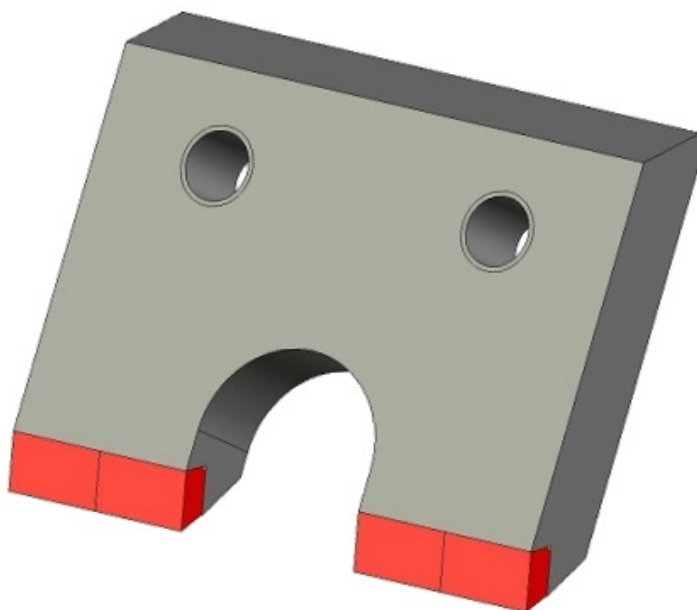
Киргизия (996)312-96-26-47

Казахстан (772)734-952-31

Таджикистан (992)427-82-92-69

Сайт: <http://sdm.nt-rt.ru/>, эл. почта: [smw@nt-rt.ru](mailto:smw@nt-rt.ru)

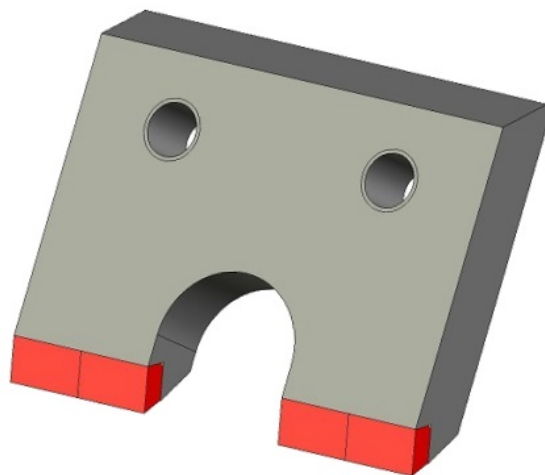
Резец



### Резец 66-06.01.200А

Вес 1.8 кг  
Габариты 100 × 30 × 120 мм  
Категория грунтов (по СНиП IV-2-82)  
I, II, III

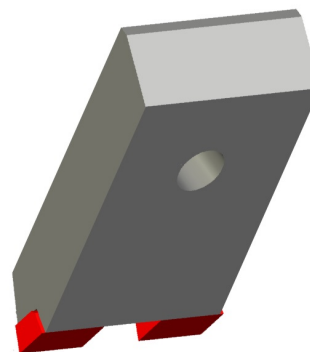
Тип крепления  
Резьбовое крепление к вращателю M16



### Резец 66-06.01.400А

Вес 0.88 кг  
Габариты 55 × 30 × 100 мм  
Категория грунтов (по СНиП IV-2-82)  
I, II, III

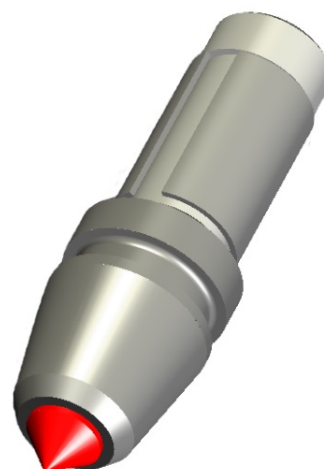
Тип крепления  
Резьбовое крепление к вращателю M16



### Резец С27Е-12,3

Вес 0.5 кг  
Габариты 27 × 27 × 89 мм  
Категория грунтов (по СНиП IV-2-82)  
III, IV, V, VI, VII

Тип крепления  
Установка в цилиндрический карман с осевой фиксацией распорной втулкой



Резец R50E.65.C1.D4.19K3 (R50EC-19,5)

Вес 1.1 кг

Габариты 50 × 50 × 125 мм

Категория грунтов (по СНиП IV-2-82)  
III, IV, V, VI, VII

Тип крепления

Установка в цилиндрический карман с осевой фиксацией распорной втулкой



Резец Б-25.02.000

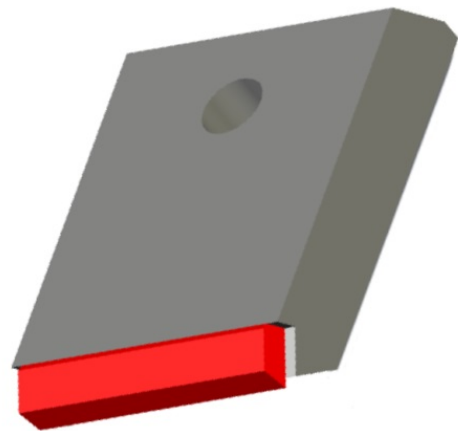
Вес 0.97 кг

Габариты 65 × 30 × 102 мм

Категория грунтов (по СНиП IV-2-82)  
I, II, III

Тип крепления

Резьбовое крепление к вращателю M16



Резец БЛ-50.00.001 (РБТ-35)

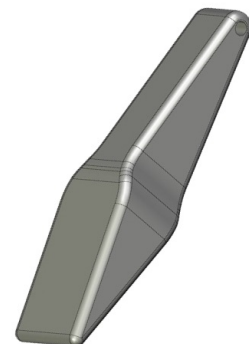
Вес 0.42 кг

Габариты 37 × 30 × 146 мм

Категория грунтов (по СНиП IV-2-82)  
I, II

Тип крепления

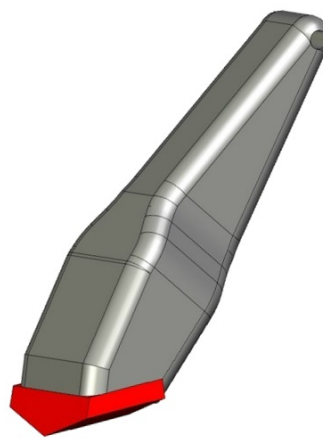
Установка в прямоугольное конусное отверстие со шплинтованием



### Резец БЛ-50.00.010 (РБМ-35)

Вес 0.65 кг  
Габариты 35 × 30 × 130 мм  
Категория грунтов (по СНиП IV-2-82)  
I, II, III

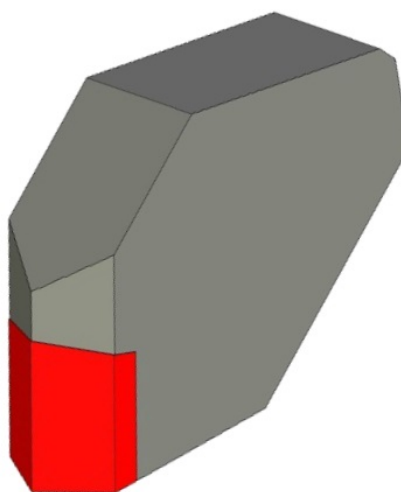
Тип крепления  
Установка в прямоугольное конусное  
отверстие со шплинтованием



### Резец Р-45.000

Вес 1.75 кг  
Габариты 45 × 30 × 126 мм  
Категория грунтов (по СНиП IV-2-82)  
IV, V

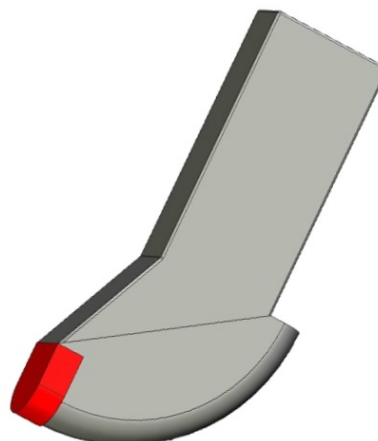
Тип крепления  
Приварной



### Резец РП-3

Вес 0.28 кг  
Габариты 40 × 20 × 95 мм  
Категория грунтов (по СНиП IV-2-82)  
I, II, III, IV

Тип крепления  
Приварной



### Резец Б-25А.01.100

Вес 1 кг  
Габариты 40 × 80 × 95 мм  
Категория грунтов (по СНиП IV-2-82)  
I, II, III, IV

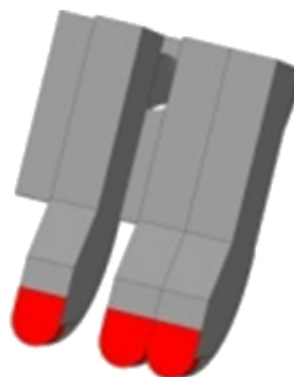
Тип крепления  
Приварной



### Резец Б-25А.01.200

Вес 1 кг  
Габариты 40 × 80 × 95 мм  
Категория грунтов (по СНиП IV-2-82)  
I, II, III, IV

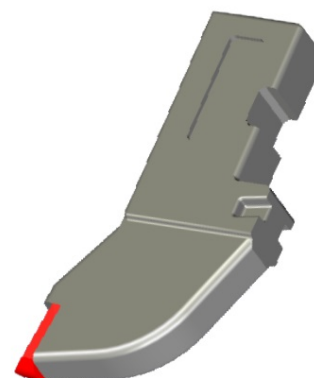
Тип крепления  
Приварной



### Резец РП-5

Вес 0.89 кг  
Габариты 38 × 20 × 145 мм  
Категория грунтов (по СНиП IV-2-82)  
I, II, III, IV

Тип крепления  
Устанавливается на режущие кромки (лопасти)  
бурового инструмента или забурники



Архангельск (8182)63-90-72  
Астана (7172)727-132  
Астрахань (8512)99-46-04  
Барнаул (3852)73-04-60  
Белгород (4722)40-23-64  
Брянск (4832)59-03-52  
Владивосток (423)249-28-31  
Волгоград (844)278-03-48  
Вологда (8172)26-41-59  
Воронеж (473)204-51-73  
Екатеринбург (343)384-55-89

Иваново (4932)77-34-06  
Ижевск (3412)26-03-58  
Иркутск (395)279-98-46  
Казань (843)206-01-48  
Калининград (4012)72-03-81  
Калуга (4842)92-23-67  
Кемерово (3842)65-04-62  
Киров (8332)68-02-04  
Краснодар (861)203-40-90  
Красноярск (391)204-63-61  
Курск (4712)77-13-04  
Липецк (4742)52-20-81

Магнитогорск (3519)55-03-13  
Москва (495)268-04-70  
Мурманск (8152)59-64-93  
Набережные Челны (8552)20-53-41  
Нижний Новгород (831)429-08-12  
Новокузнецк (3843)20-46-81  
Новосибирск (383)227-86-73  
Омск (3812)21-46-40  
Орел (4862)44-53-42  
Оренбург (3532)37-68-04  
Пенза (8412)22-31-16

Пермь (342)205-81-47  
Ростов-на-Дону (863)308-18-15  
Рязань (4912)46-61-64  
Самара (846)206-03-16  
Санкт-Петербург (812)309-46-40  
Саратов (845)249-38-78  
Севастополь (8692)22-31-93  
Симферополь (3652)67-13-56  
Смоленск (4812)29-41-54  
Сочи (862)225-72-31  
Ставрополь (8652)20-65-13

Сургут (3462)77-98-35  
Тверь (4822)63-31-35  
Томск (3822)98-41-53  
Тула (4872)74-02-29  
Тюмень (3452)66-21-18  
Ульяновск (8422)24-23-59  
Уфа (347)229-48-12  
Хабаровск (4212)92-98-04  
Челябинск (351)202-03-61  
Череповец (8202)49-02-64  
Ярославль (4852)69-52-93

Киргизия (996)312-96-26-47

Казахстан (772)734-952-31

Таджикистан (992)427-82-92-69

Сайт: <http://sdm.nt-rt.ru/>, эл. почта: [smw@nt-rt.ru](mailto:smw@nt-rt.ru)